

Macarale

Swing Lift

Macara 250 kg

Macara ușoară cu acționare electronică 12/24V
pentru autoutilitare platformă, carosate și pick-up



Modul-Stor

Echipamente ateliere mobile, Macarale,
Obloane și Lifturi electrohidraulice, Rafturi și sertare,
Portbagaje scări, pentru autoutilitare ușoare



Modul-Stor

Macarale

Swing Lift

Macara 250 kg

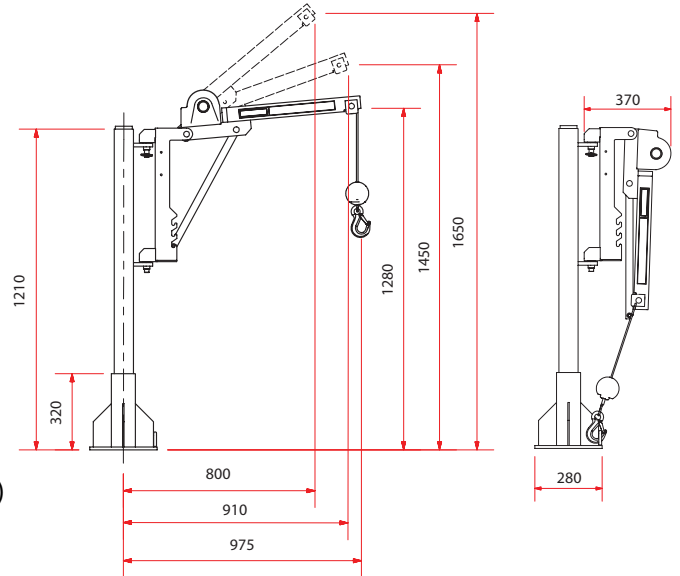
Avantaje

- Scade posibilitatea accidentării muncitorului și corespunde normelor de protecție a muncii
- Capacitate de 250 kg în orice poziție
- Acționare electronică de la distanță
- Protecție suprasarcină
- Construcție compactă, necesar mic de spațiu
- Nu trebuie să scurtați platforma
- Greutate proprie mică (23 kg fără stâlpul de susținere)
- Pentru dube, stâlp de susținere ușor
- Montare/demontare ușoară
- Este acționată la 12/24 V de la acumulatorul mașinii
- Kit montare
- Siglă CE
- Toate macaralele Swing Lift sunt de construcție engleză

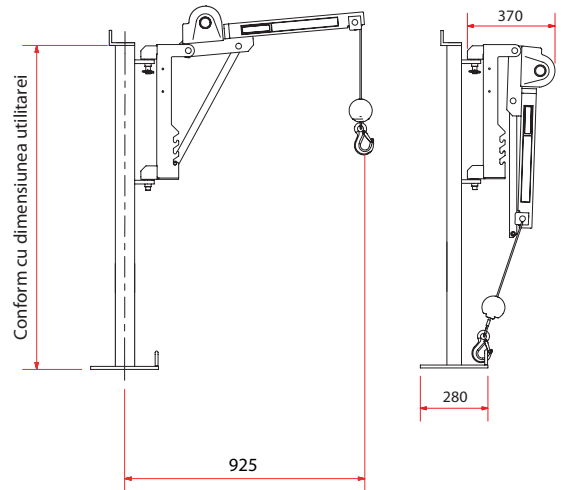
Opțional

- Picior de calaj manual
- Cablu de 9 m
- Consola colț cu legătură la cabină

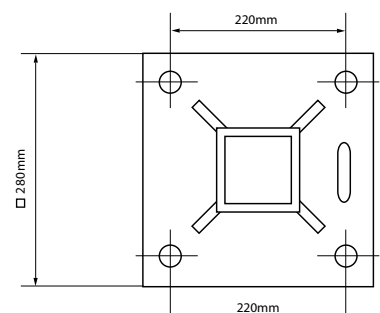
Varianta pentru autoutilitare platformă



Varianta pentru dube



Talpă



Modul-Stor