

Macarale

Swing Lift

Modul-Stor

Macara construcții și pompe canalizare Davit

Echipamente ateliere mobile, Macarale, Obloane și Lifturi electrohidraulice, Rafturi și sertare, Portbagaje scări, pentru autoutilitare ușoare

Dezvoltată pentru ridicarea pompelor de canalizare și pentru întreprinderi de construcții, această macara portabilă este ușor de montat și funcționează la 12V.



Modul-Stor

Swing Lift

Modul-Stor

Macara construcții și pompe canalizare Davit

Macaraua este compusă din electropalan și schelet din două piese din aliaj de aluminiu dur.

Piese de 12-20 kg se ansamblează ușor.

Macaraua poate ridica greutatea de 500 kg de la o adâncime de 12m.

Macaraua este fixată în suportul așezat în gaura ce a fost efectuată în beton sau alt material. După ridicarea pompei sau a altor greutăți macaraua poate fi rotită cu ușurință.



Macaraua Davit, pentru pompe fose și canalizări, sau construcții, poate fi montată și pe camionetă. Are siglă CE, iar siguranța este asigurată de protecția la suprasarcină încorporată. Pentru transportul macaralei se folosesc două geamantane.

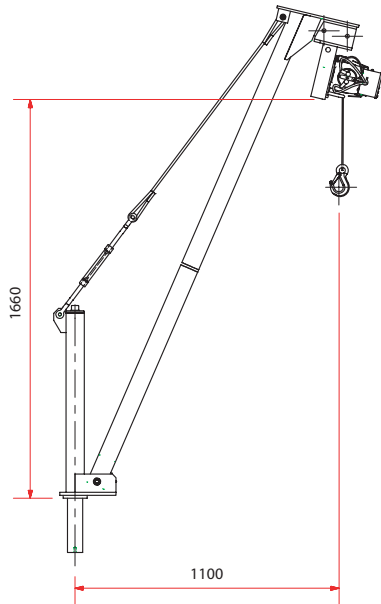


Modul-Stor

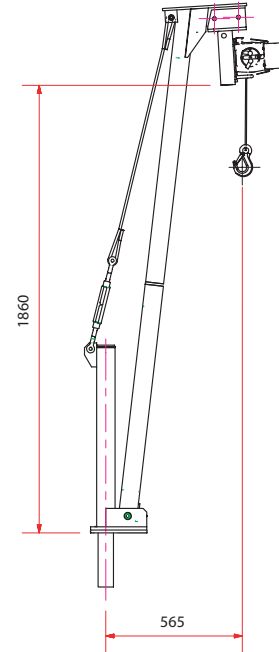
Macarale

Dimensiuni

În poziție alungită:



În poziție ridicată:

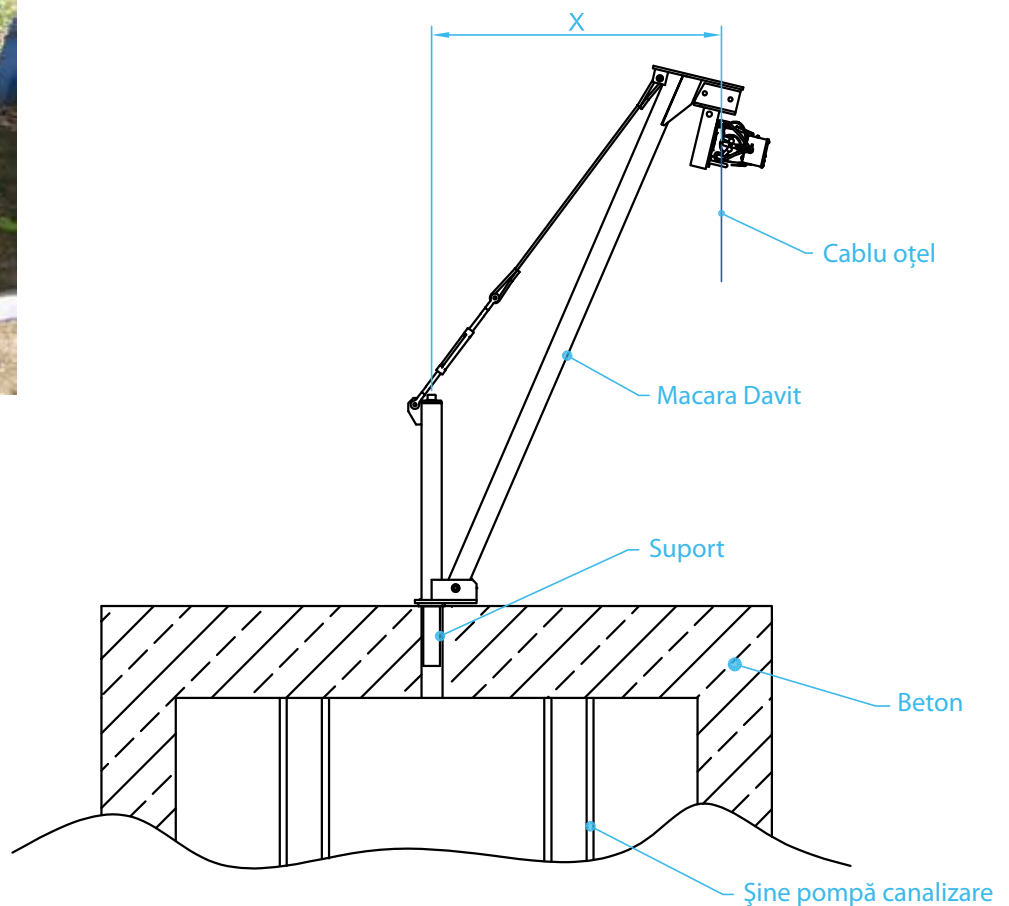


Suportul macaralei lipit în beton



Suportul macaralei Davit

X = poate fi modificat de la 565 mm la 1100 mm



Modul-Stor