

Macarale

Modul-Stor

Nou!!!

Swing Lift **FV1200**



Swing Lift



Modul-Stor

Caracteristici FV1200

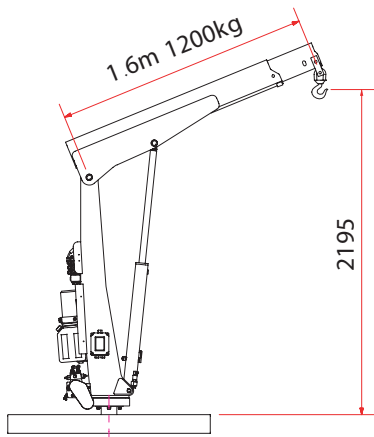
- Funcționare la 12V/24V de la acumulatorul mașinii
- Rotire și alungire hidraulică
- Greutate proprie mică

- Disponibil și cu priză de putere
- Proiectat și fabricat în Anglia

Modul-Stor

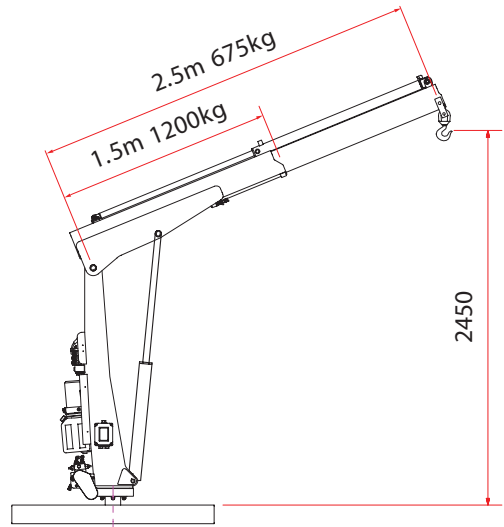
FV1200

Macara	190 kg
Picior de calaj manual	12 kg
Picior de calaj hidraulic	27 kg



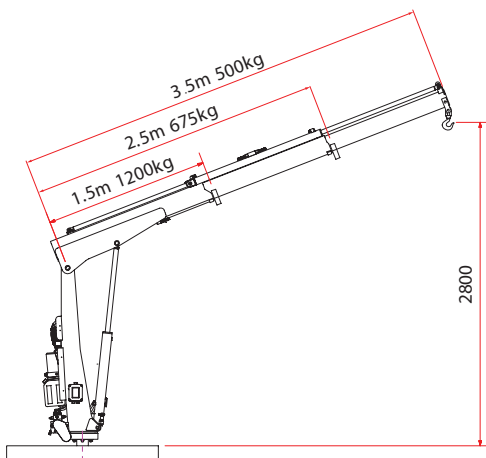
FV1200/1H

Macara	195 kg
Picior de calaj manual	12 kg
Picior de calaj hidraulic	27 kg



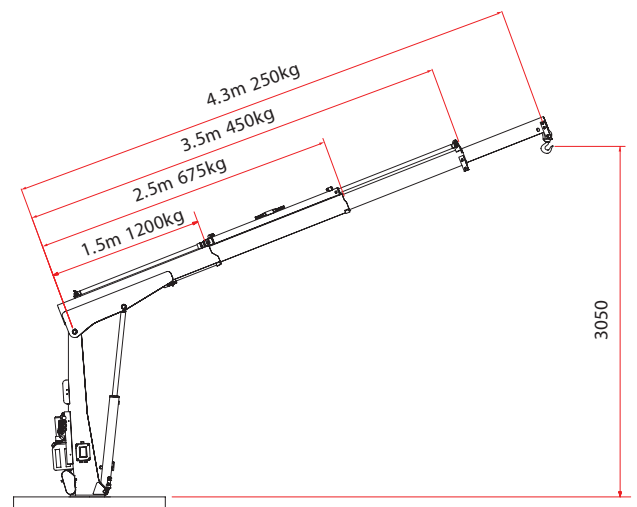
FV1200/2H

Macara	235 kg
Picior de calaj manual	12 kg
Picior de calaj hidraulic	27 kg



FV1200/1M

Macara	270 kg
Picior de calaj manual	12 kg
Picior de calaj hidraulic	27 kg



Modul-Stor